

マンホールポンプ槽 詰まり防止装置

GENTI ゲンチ・シュート

SHOOT

詰まりトラブル解消で
管理者の負担を軽減!

ポンプに絡みつく「不織布」や不溶解性物質だけを
事前にキャッチし、溶解性の紙や汚物は粉碎!
排水ポンプの詰まりトラブルを飛躍的に解消します

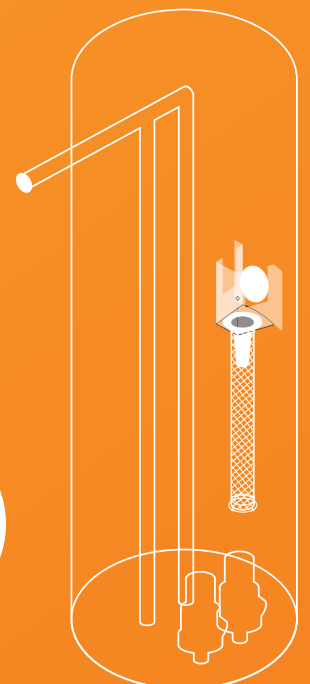
水に溶けない異物だけをキャッチ!



詰まり
防止

メンテ
簡単

簡単
設置

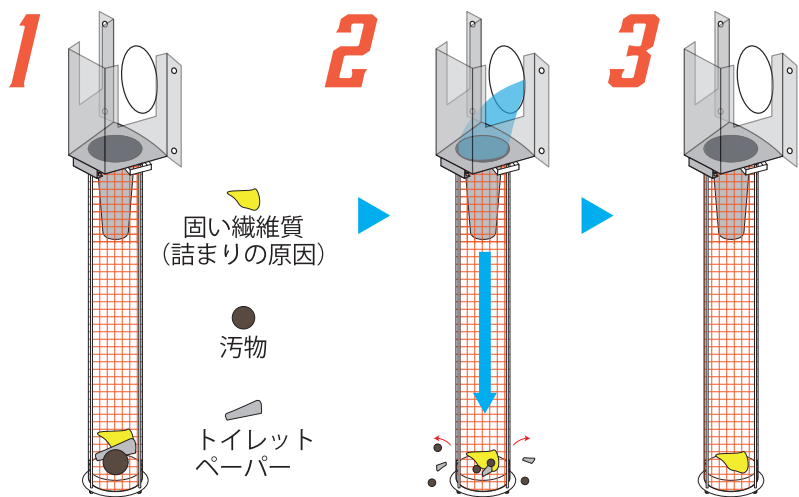


マンホールポンプ槽
設置イメージ

公共下水道・工場（民間企業）の排水処理施設などの
マンホールポンプ槽にご活用いただけます！

詳しくは
裏面へ⇒

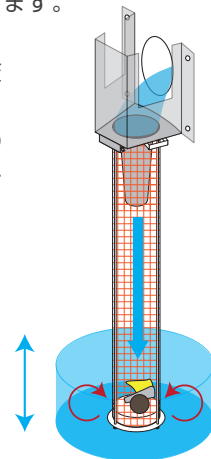
汚水の垂直落下で異物を粉碎！



1. 異物混入
2. 絞り管によって汚水が垂直に落下し、溶解性物質は粉碎されていきます。
3. 最終的には詰まりの原因となる、不溶解物質だけが残ります。

水中攪拌で溶解性物質を素早く粉碎

カートリッジが汚水に浸かることで、溶解性物質が柔らかくなります。上からの汚水の水圧とポンプ稼働時の水位変動の力を利用することで、カートリッジ内の物質が攪拌され、ペーパー類や汚物は素早く粉碎されます。



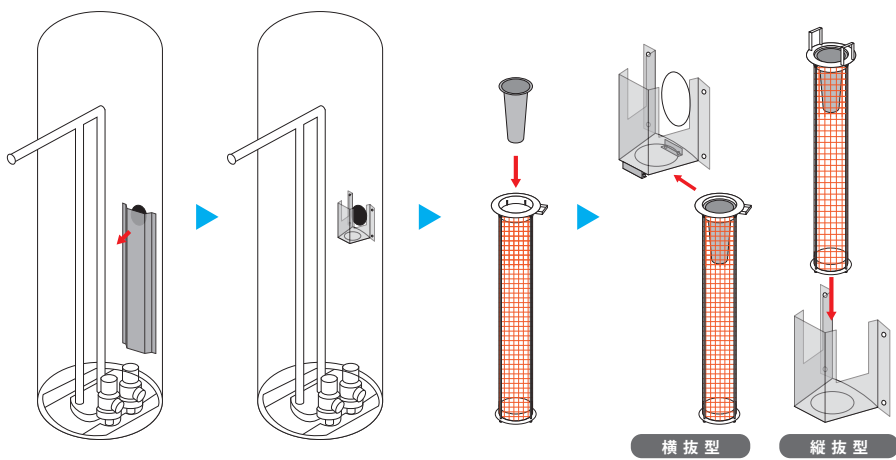
マンホールポンプ槽内の状況確認をしたのち、槽の深さに合わせて設計します。流入管の構造により縦抜型、横抜型のどちらかの施工方法で設置します。

【活用施設】

- 公共下水道 排水処理施設 など

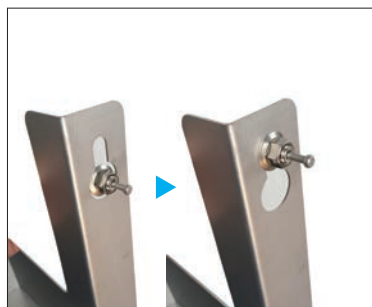
簡単工事 設置約 2 時間！

- ① 既設の飛び跳ね防止板を取り外す
- ② 汚水受けをアンカーボルトで固定
- ③ 絞り管をカートリッジにセット
- ④ カートリッジを汚水受けに差込む



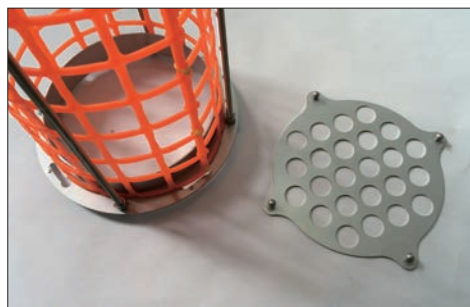
※メンテナンス頻度は月 1 回を奨励 ※設置初期は不溶解物質の溜まり具合を確認しながらご利用ください（清掃目安は 20cm 程度）

ダルマ型アンカー穴で設置・取外しが簡単



汚水受けのアンカー穴をダルマ型にしているため、設置が簡単です。またポンプの点検時に製品が邪魔になる場合、容易に取り外すことができメンテナンスも楽になります。

底蓋を外して簡単清掃



底蓋を本体から外すことができるため、清掃が簡単です。

