

マンホール専用



# 1台2役 作業用足場

GENTI ゲンチ・ダブルステップ  
DOUBLE STEP

耐荷重  
**150kg**

製品重量:8kg



小さなマンホールも大きなマンホールもこれ1台でOK!  
向きを変えるだけで長さを調整、1台2役の優れもの!

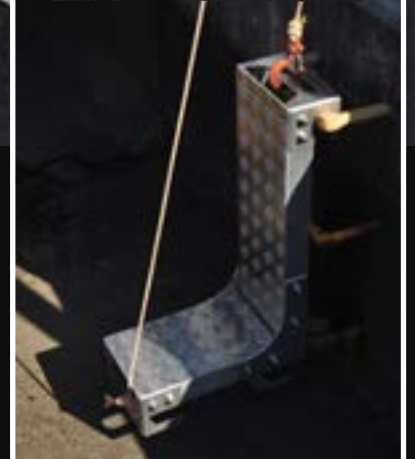
ロング設置例



ショート設置例

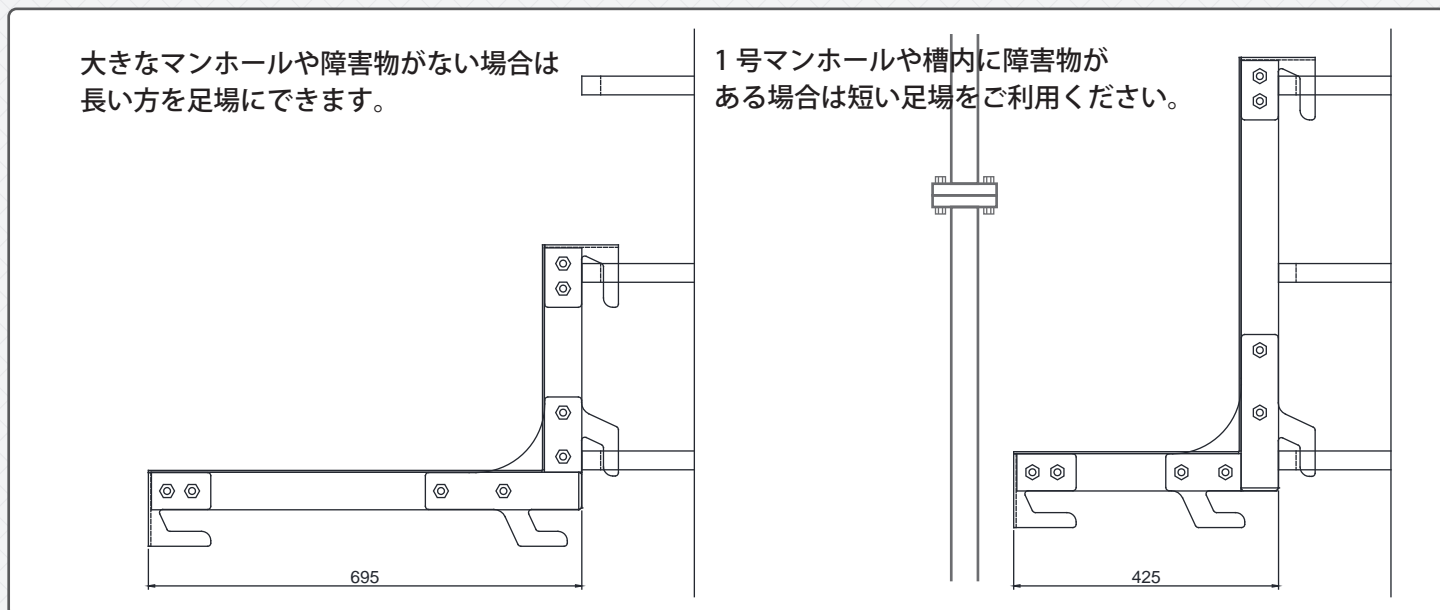


地上からロープを使って設置可能!



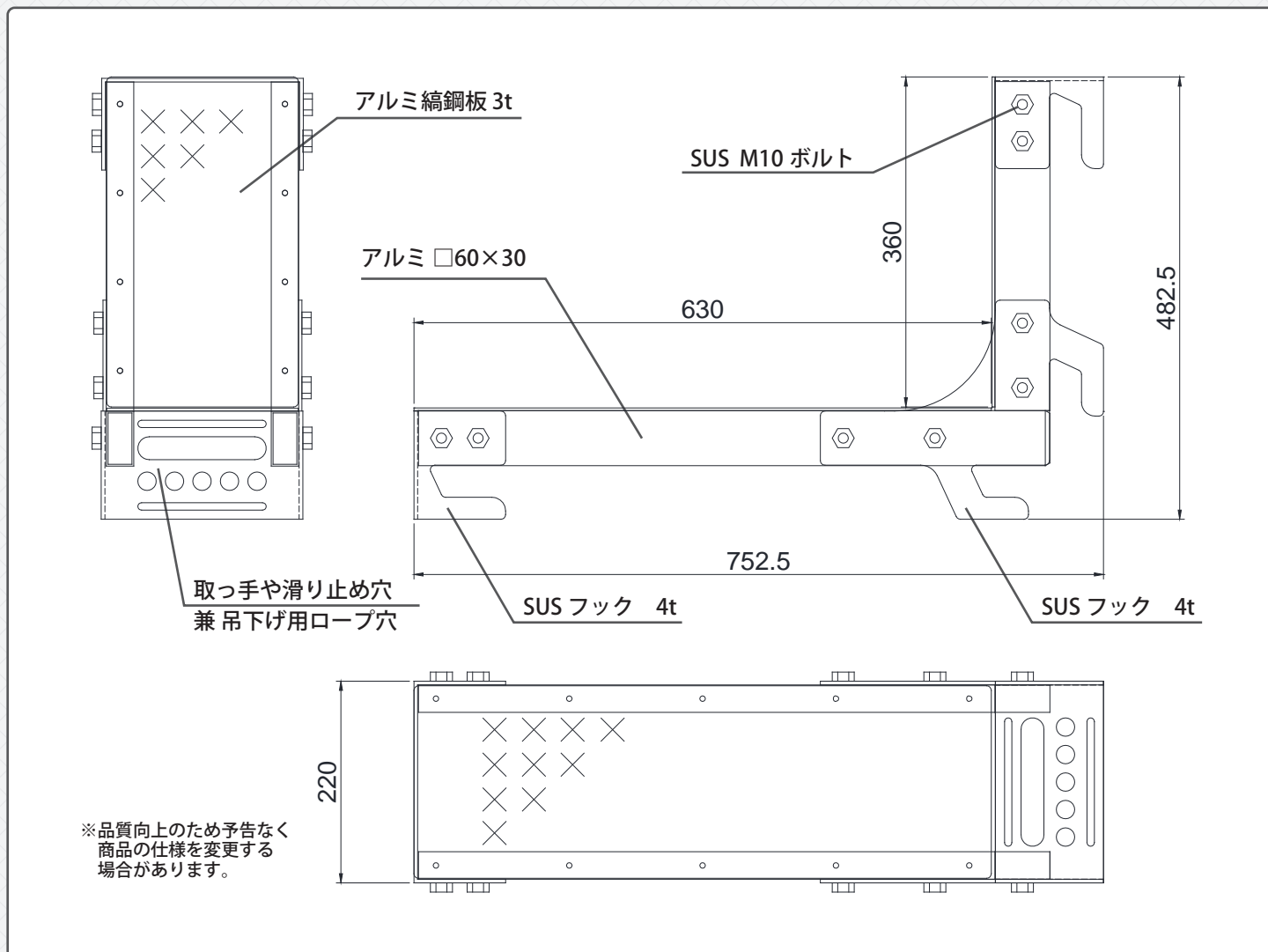
## ■使用方法

マンホール内に設置されているタラップに引っ掛けてお使いください。上段のフックは荷重を支え、下段のフックは揺れを防止するためのものになりますので、両方ともステップに掛かっているのを確認してからご使用ください。



## ■仕様・寸法

※鉄は使用しておりません



### ⚠ 使用上の注意

- マンホールのステップに腐食など異常がある場合は使用しないでください。
- 本製品には2人以上乗らないでください。
- 本製品は本来の使用目的のみに使用してください。
- 作業には転落防止のため必ず安全帯を着用してください。

サンリョウ株式会社 <https://33ryou.com/>

# マンホール専用

# ハンガー式作業用足場

## GENTI ゲンチ・ハンガーステップ HANGER STEP

耐荷重  
**150kg**

製品寸法：幅 300× 奥行 610× 高さ 310(mm)

製品重量：7.1kg

設置例



※アタッチメント着脱により  
2・3号にも対応できます

## マンホール内での作業が格段にラクになります。

- ①ハンガーステップ上で両手が自由に使える姿勢で作業ができます。
- ②安全性が高まり、作業効率が大幅に向上します。
- ③アルミ製で錆びにくく軽量で取扱いが簡単です。

### ■インバート仕上げ作業の使用例

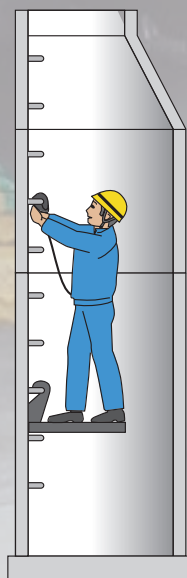
従来の作業



ハンガーステップ採用



### ■目地仕上げ及び内面補修等々、マンホール内での多くの作業に役立ちます。



### ⚠ 使用上の注意

- マンホールのステップに腐食など異常がある場合は使用しないでください。
- 本製品には2人以上乗らないでください。
- 本製品は本来の使用目的のみに使用してください。
- 作業には転落防止のため必ず安全帯を着用してください。

※品質向上のため予告なく商品の仕様を変更する場合があります。

サンリョウ株式会社 <https://33ryou.com/>

サンリョウ株式会社  
**Sanryou**

本社  
〒510-0815 三重県四日市市野田1丁目8番38号  
TEL.059-332-3522 / FAX.059-332-3398

営業所  
〒125-0052 東京都葛飾区柴又6丁目31-6  
TEL.03-6423-9575 / FAX.03-6423-9576