

GENTI MOGUL

地下ピット専用 ポータブル足場 ゲンチ・モーグル

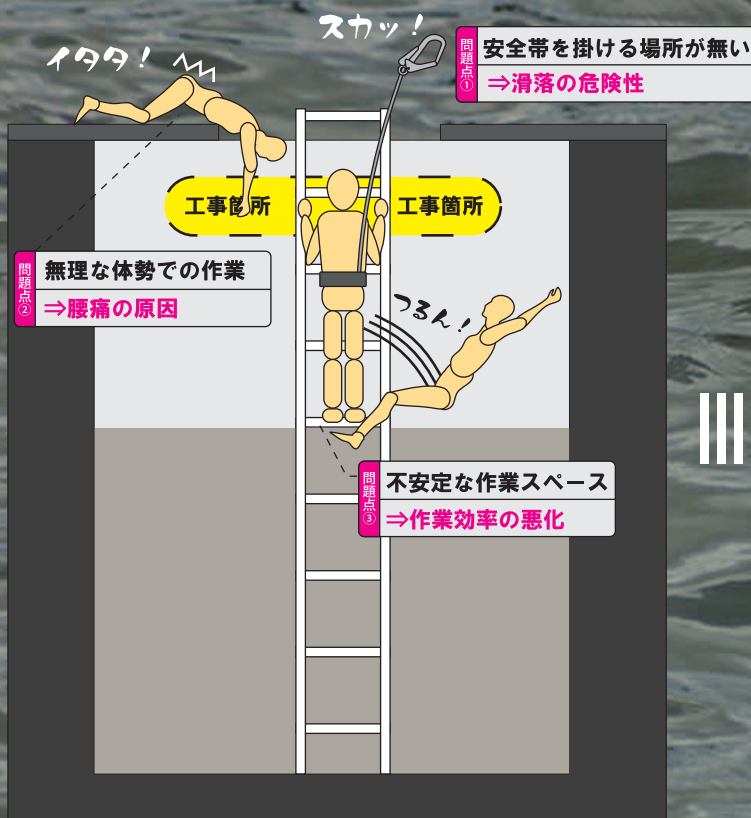
最大使用質量
150 kg



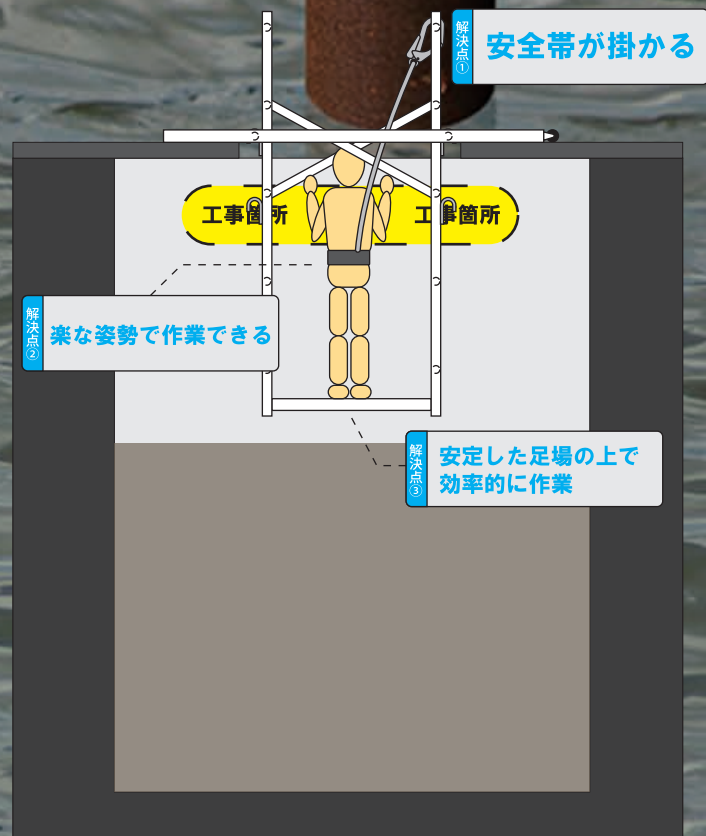
※使用イメージ図

空中足場で安全確保・作業効率UP!

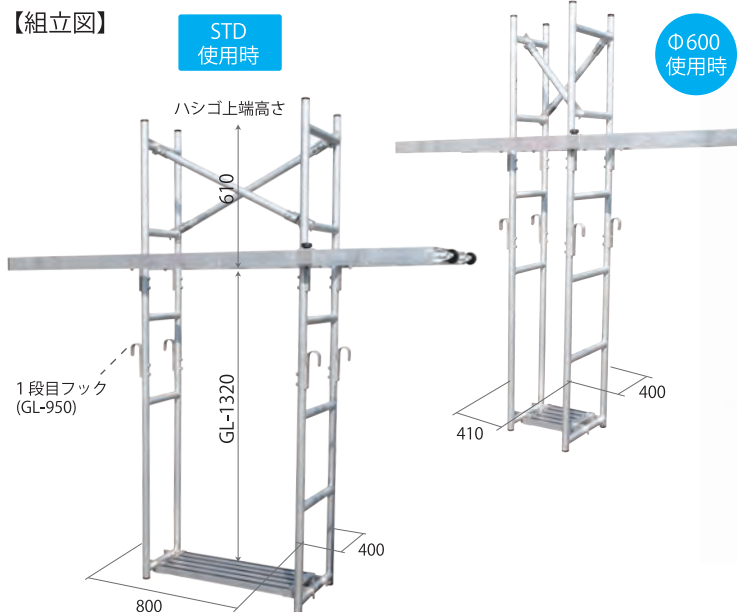
● 現状の地下ピット工事問題点



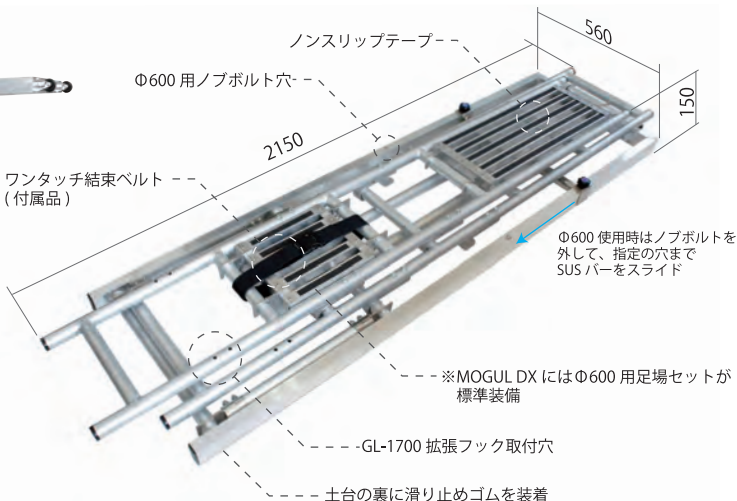
● GENTI MOGUL



【組立図】



【収納図】



軽量

主材料にアルミを使用
 総重量 (STD) : 18.5 k g
 総重量 (DX) : 21.5 k g

安全

土台に安全帯を掛けて
 転落防止

拡張性

Φ600 のマンホールにも入る
 ミニ足場とプレスも搭載可能
 セット価格：¥40,000
 (DX タイプは標準装備)

SUS 部品

負荷の掛かる接合部分は
 ステンレス部品を採用
 錆にも強い！

簡単組立

工具不要！
 約1分で組立設置が可能
 パイプキャッチを所定の
 箇所に取り付けるだけ

持運び簡単

キャスター付で移動も簡単
 軽自動車やルーフデッキ部分
 にも積載できるサイズ

品名	MOGUL-STD	MOGUL-DX (+ Φ600)	
製品重量	18.5kg	21.5kg	
最大使用質量	150kg	150kg	
GL 寸法	①GL-1320mm(地上側高さ 610mm) ②GL-950mm ※フックを付け替える事で GL-1700 にも対応 GL-1700 で使用の際はハシゴ上端高さが 230mm のため オプション品の補助ハシゴをご利用ください。	①GL-1320mm(地上側高さ 610mm) ②GL-950mm ※フックを付け替える事で GL-1700 にも対応 GL-1700 で使用の際はハシゴ上端高さが 230mm のため オプション品の補助ハシゴをご利用ください。	
足場寸法	W670mm×L240mm	W670mm×L240mm	W280mm×L240mm (Φ600 用)
対応開口穴寸法	W800mm×L400mm 以上	W800mm×L400mm 以上	Φ600 以上 (Φ600 用)
収納寸法	W560mm×L2150mm×H150mm	W560mm×L2150mm×H150mm	